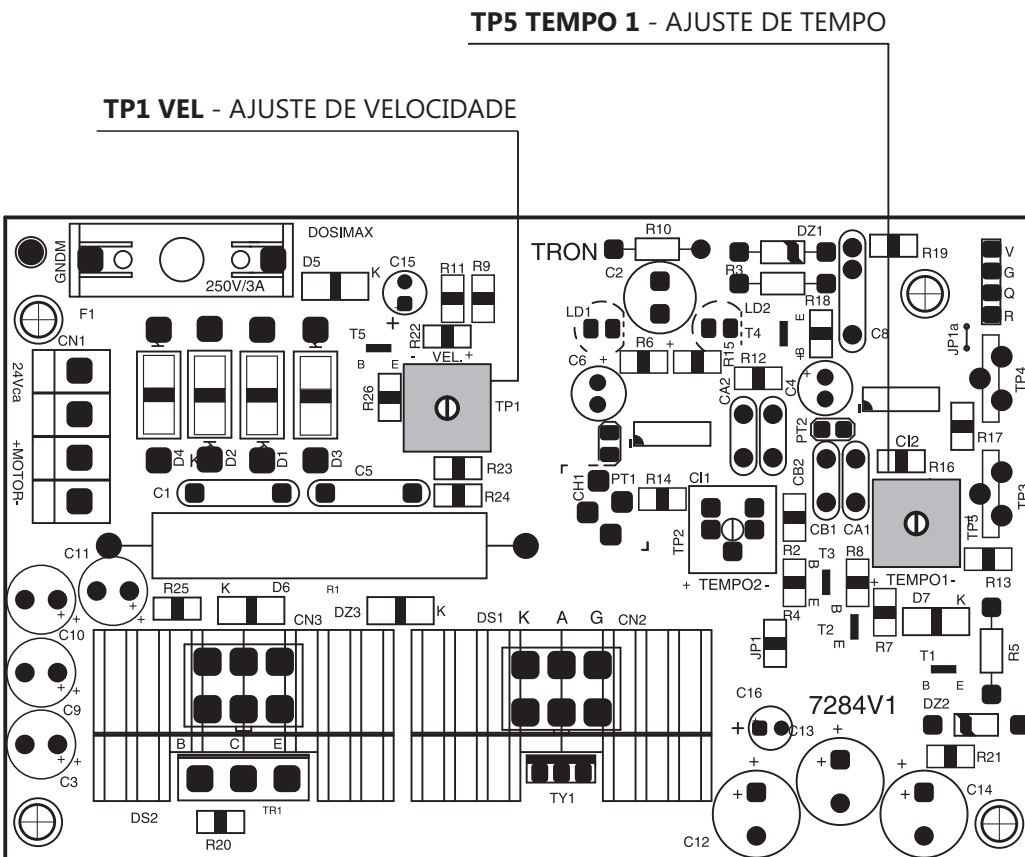


Ajustes de Velocidade e Tempo

TP1 VEL - Trimpot para ajuste de velocidade. Deve ser ajustado conforme a quantidade de produto a ser injetada na lavadora.

TP5 TEMPO 1 - Trimpot para ajuste de tempo de dosagem. A temporização da dosagem é iniciada de acordo com o ajuste desejado.

Obs1: Tempo de dosagem TP5: Mínima 7seg, Máxima 300seg (5min)



Manutenção da Bomba Unimax

Revisão Mensal

Verificar o tubo silastic. Se visivelmente gasto ou rachado, substituir o tubo, mesmo que esteja funcionando bem. Sempre que for substituído o silastic, lubrificar o tubo com graxa de silicone;

Verificar todas as conexões da tubulação, examinando se há vazamentos, rachaduras ou outras imperfeições.

Troca dos tubos (silastic)

Remover a tampa da bomba peristáltica;

Retirar os conectores de encaixe rápido juntamente com o tubo silastic;

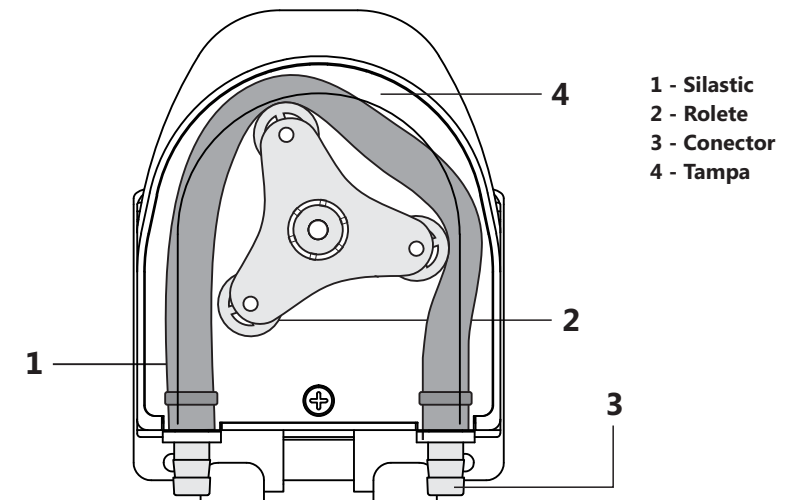
Limpar as partes internas da bomba, secando-a para remover partículas de materiais e o acúmulo de lubrificantes existente;

Examinar os roletes. Se apresentarem desgaste ou rachaduras, substituí-los;

Lubrificar o tubo silastic e os roletes, usando graxa de silicone;

Passar o tubo silastic na cavidade girando o rolete no sentido horário até que se encaixe por completo;

Recolocar a tampa da bomba, fixando seu parafuso.



Dados Técnicos

| | |
|--|---|
| Tensão Nominal: (Us) | 220Vca; (-15%, +10%) conf. IEC 255-3 e ANSI C37.90a |
| Frequência: | 50/60Hz (±5%) |
| Consumo Controle VT 1 bomba: | 0,54 VA |
| Consumo Controle VT 2 bombas: | 1,08 VA |
| Tempo: | 7 segundos a 5 minutos |
| Vazão¹ – Bomba Unimax: | Vazão Alta 1100 ml/min |
| Temperatura de Oper. e Armaz.: | 0 a +50°C ² |
| Umidade Relativa: | 45 a 85% (sem condensação) |
| Material da Caixa: | ABS |

¹ Utilizando a água. Químicos com viscosidade diferente pode alterar esse valor

² Em regiões com temperaturas muito baixas verificar a especificação do fabricante do produto, para evitar solidificação do mesmo.

Itens inclusos no kit Controle VT 01

| Item | Componente | Unid. | Qtde |
|------|--|-------|------|
| 01 | Equipamento dosador | Pç. | 01 |
| 02 | Abraçadeira Autotravante - Nylon - 125x4,85 mm | Pç. | 05 |
| 03 | Bucha com Parafusos 6mm (Philips) | Pç. | 06 |
| 04 | Mangueira Plástica Cristal 3/8" x 2mm – 8 Metros | Pç. | 01 |
| 05 | Válvula de Pé - 3 Diâmetros (9,4mm, 19,8mm, 120,5mm) | Pç. | 01 |
| 06 | Válvula de Retenção | Pç. | 01 |
| 07 | Bomba Dosadora Unimax 24Vdc | Pç. | 01 |
| 08 | Suporte de parede para Bomba Unimax | Pç. | 01 |

Itens inclusos no kit Controle VT 02

| Item | Componente | Unid. | Qtde |
|------|--|-------|------|
| 01 | Equipamento dosador | Pç. | 01 |
| 02 | Abraçadeira Autotravante - Nylon - 125x4,85 mm | Pç. | 10 |
| 03 | Bucha com Parafusos 6mm (Philips) | Pç. | 12 |
| 04 | Mangueira Plástica Cristal 3/8" x 2mm – 8 Metros | Pç. | 02 |
| 05 | Válvula de Pé - 3 Diâmetros (9,4mm, 19,8mm, 120,5mm) | Pç. | 02 |
| 06 | Válvula de Retenção | Pç. | 02 |
| 07 | Bomba Dosadora Unimax 24Vdc | Pç. | 02 |
| 08 | Suporte de parede para Bomba Unimax | Pç. | 02 |

TRON
SOLUÇÕES TECNOLÓGICAS

RUA POETA CARLOS DRUMMOND DE ANDRADE, 327 – GALPÃO A – VARZEA – RECIFE – PE – CEP: 50.950-060
CNPJ: 14.508.086/0001-72 - INSC. ESTADUAL: 0463427-61 – Tel.: 081/2121-9600-Fax: 081/2121-9601- www.tronst.com.br

TRON

SOLUÇÕES TECNOLÓGICAS

RUA POETA CARLOS DRUMMOND DE ANDRADE, 327 – GALPÃO A – VARZEA – RECIFE – PE – CEP: 50.950-060
CNPJ: 14.508.086/0001-72 - INSC. ESTADUAL: 0463427-61 – Tel.: 081/2121-9600-Fax: 081/2121-9601- www.tronst.com.br

| A4 | Rev. 0.1

Produto: **DOSADOR CONTROLE VT - CONTROLADOR DE VELOCIDADE E TEMPO**

Este manual contém informações para instalação e operação do Controle VT, nas versões de uma e duas bombas.
Leia-o cuidadosamente antes de iniciar a sua utilização.

Aplicação: O Dosador Controle VT é utilizado para dosagem e injeção de detergentes, desinfetantes e sanitizantes direto na linha de lavadoras automáticas. Sua fabricação utiliza o mais sofisticado sistema de montagem (SMT), que permite maior qualidade, melhor desempenho do circuito em relação sinal-ruído e conseqüentemente melhor produto. Possui revestimento (tropicalização) contra umidade e intempéries, conforme norma MIL-I46058C. A dosagem é feita pela bomba peristáltica do aparelho para aditivos conforme ajuste de velocidade.

Configuração: Pode ser utilizado para dosagem manual, através da chave liga/desliga ou para dosagem automática, através do ajuste do trimpot de tempo.

Instalação

Antes de iniciar a instalação do Controle VT deve-se tomar cuidado com alguns itens a seguir:

- Desligar a chave geral do quadro de força. Verificar a tensão de alimentação do equipamento e conferir com a da rede de alimentação;

- Escolher o local apropriado para fixar o dosador, longe de vapor ou jatos d'água e fora da área de circulação ao redor da máquina.

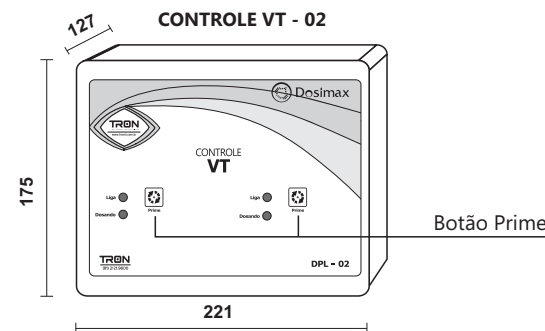
- Recomendamos o posicionamento do aparelho a 1,5m de altura em relação ao piso

- A fixação deve ser feita com bucha e parafusos nº 6 que acompanham o produto.

Elétrica

- O cabo de alimentação do dosador deve ser conectado a uma tomada 220V.

Atenção: Verificar a compatibilidade de tensão da rede com a tensão selecionada do VT. O erro deste procedimento poderá danificar componentes do dosador, perdendo-se a garantia do produto.



Botão Prime:
Acionamento rápido da bomba, para enchimento da mangueira.